

CX6382 应用电路

Date:2004 年 2 月 13 日 V1.0

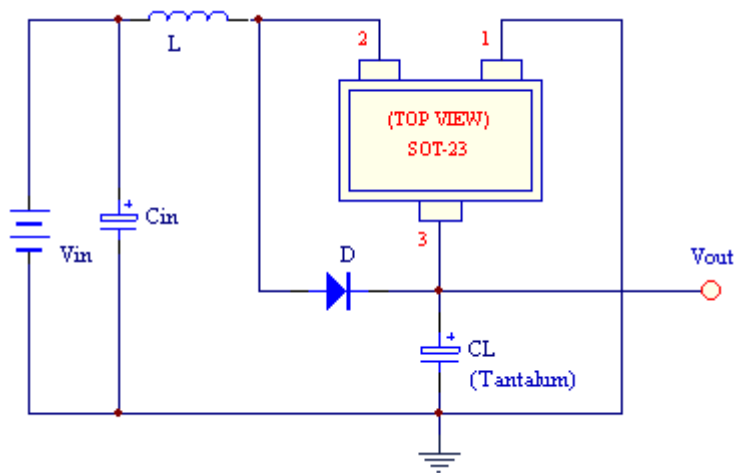
一. 概述:

CX6382 系列是采用 PFM 工作模式的升压型 DC-DC 转换器，采用 CMOS 工艺和激光微调技术，具有低功耗、高精度的特点。最大工作频率可调至 100kHz（精度±15%）。

内置开关晶体管的型号只需外接一个线圈、一个二极管、电容器等三个元件即可构成升压电路。同时还具有可输出数百 mA 电流的外置晶体管的型号。

这些型号均具有用以停止工作以抑制电流消耗的 CE（停机控制）功能，以及设有 V_{DD} 端（将电源和检测电压端分开）的 5 管脚封装产品。有 SOT-89-5、超小型 SOT-23 和 SOT-25 封装形式。

二. 应用电路 1 (XC6382A)



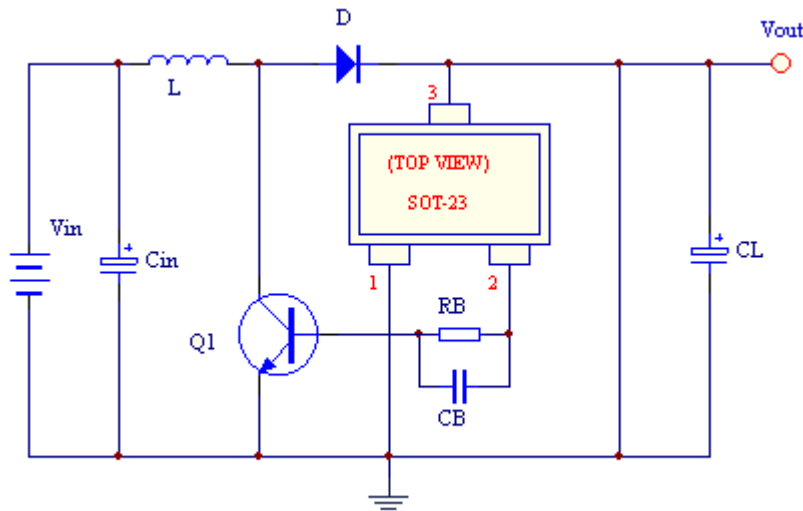
元件选择: L—100uH (SUMIDA, CR-54)

D—MA2Q735 (Schottky diode, MATSUBISHI)

CL—47uF/16V (Tantalum capacitor, NICHICON, MCE)

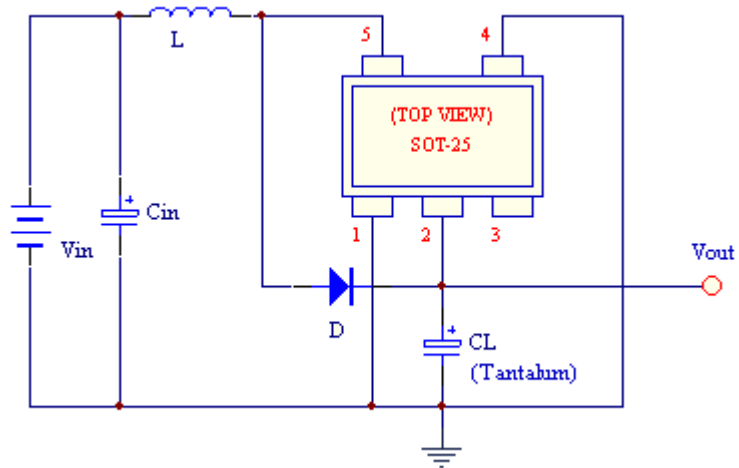
Cin—220uF/16V (Aluminium Electrolytic Capacitor)

三. 应用电路 2 (XC6382B)



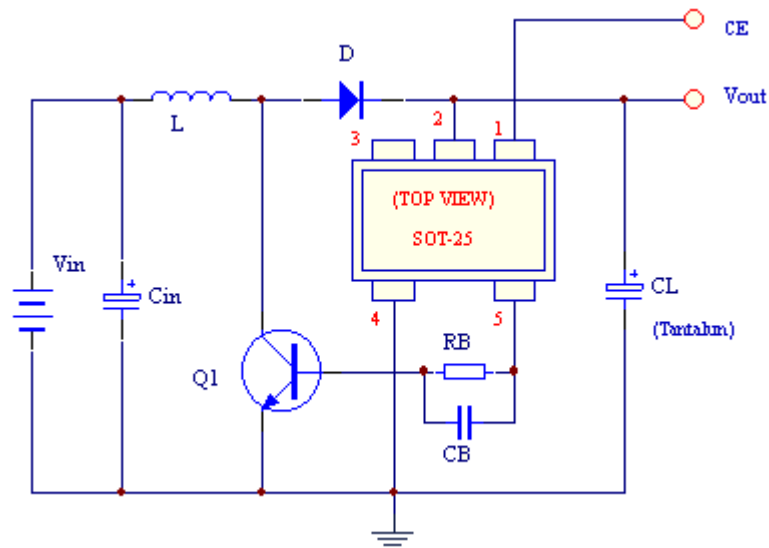
元件选择: L—47uH (SUMIDA, CR-54)
 D—MA2Q735 (Schottky diode, MATSUBISHI)
 CL—47uF/16V (Tantalum capacitor, NICHICON, MCE)
 Cin—220uF/16V (Aluminium Electrolytic Capacitor)
 Q1—2SC3279, 2SD1628G

四. 应用电路 3 (XC6382C)



元件选择: L—100uH (SUMIDA, CR-54)
 D—MA2Q735 (Schottky diode, MATSUBISHI)
 CL—47uF/16V (tantalum capacitor, NICHICON, MCE)
 Cin—220uF/16V (Aluminium Electrolytic Capacitor)
 RB—1k Ω , CB—3300pF

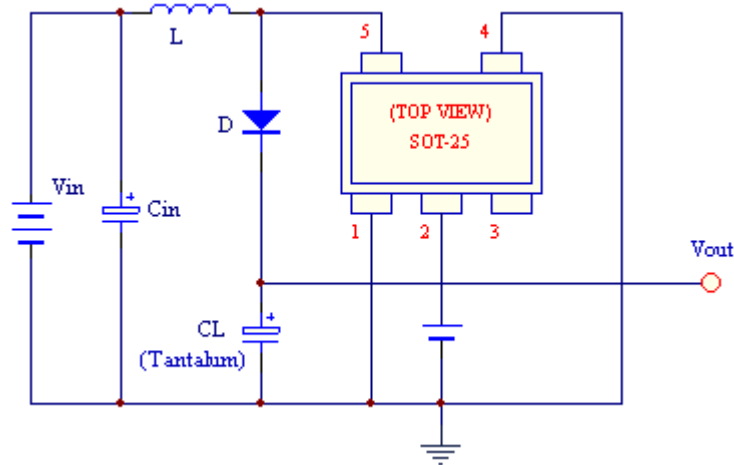
五. 应用电路 4 (XC6382D)



元件选择: L—47uH (SUMIDA, CR-54)
 D—MA2Q735 (Schottky diode, MATSUBISHI)
 CL—47uF/16V (Tantalum capacitor, NICHICON, MCE)
 Cin—220uF/16V (Aluminium Electrolytic Capacitor)
 Q1—2SC3279, 2SD1628G

RB—1k Ω , CB—3300pF

六. 应用电路 5 (XC6382E)



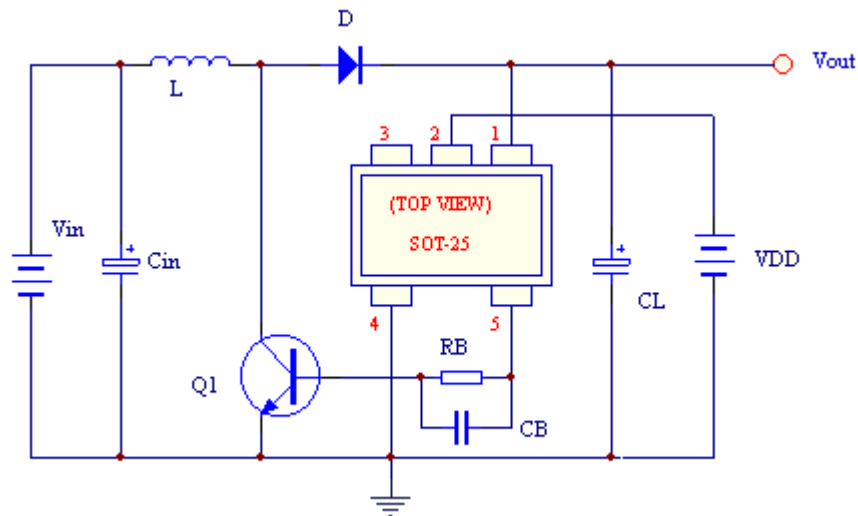
元件选择: L—100 μ H (SUMIDA, CR-54)

D—MA2Q735 (Schottky diode, MATSUBISHI)

CL—47 μ F/16V (Tantalum capacitor, NICHICON, MCE)

Cin—220 μ F/16V (Aluminium Electrolytic Capacitor)

七. 应用电路 6 (XC6382F)



元件选择: L—47 μ H (SUMIDA, CR-54)

D—MA2Q735 (Schottky diode, MATSUBISHI)

CL—47 μ F/16V (Tantalum capacitor, NICHICON, MCE)

Cin—220 μ F/16V (Aluminium Electrolytic Capacitor)

Q1—2SC3279, 2SD1628G

RB—1k Ω , CB—3300pF