

Circuit from the Lab™ 实验室电路是经过测试的电路设计，用于解决常见的设计挑战，方便设计人员轻松地实现系统集成。有关更多信息和/或技术支持，请访问：<http://www.analog.com/zh/CN0197>。

连接/参考器件

AD7280A	锂离子电池监控系统
ADuM5401	集成 DC/DC 转换器的四通道隔离器
ADuM1201	双通道数字隔离器
ADG849	SPDT 开关

集成信号和电源隔离的锂离子电池组监控器

评估和设计支持

电路评估板

[AD7280A 评估板\(EVAL-AD7280AEDZ\)](#)

[转换器评估与开发板\(EVAL-CED1Z\)](#)

设计和集成文件

[原理图、布局文件、物料清单](#)

电路功能与优势

锂离子(Li-Ion)电池组包含大量的电池单元，必须正确监控才能提高电池效率，延长电池寿命。图 1 所示电路中的 6 通道 [AD7280A](#) 充当主监控器，向电池管理控制器(BMC)提供精确的测量数据。

[AD7280A](#) 内置一个 ± 3 ppm 基准电压源，提供 ± 1.6 mV 的电池电压测量精度。ADC 分辨率为 12 位，转换 48 个单元只需 7 μ s 时间。

[AD7280A](#) 位于电池管理系统(BMS)的高压端，具有一个菊花链接口，最多能将 8 个 [AD7280A](#) 堆叠在一起，以监控 48 个锂离子电池单元的电压。堆叠中的相邻 [AD7280A](#) 可以直接通信，向上向下传递数据，而无需隔离。堆叠底部的 [AD7280A](#) 主器件使用 SPI 接口与 BMC 通信，只有在这个地方才需要高压电流隔离，以便保护 BMS 的低压端。数字隔离器 [ADuM1201](#) 和集成 DC/DC 转换器的隔离器 [ADuM5401](#) 共同提供所需的 6 通道隔离，构成一种紧凑、高性价比的解决方案。

电路描述

[AD7280A](#) 菊花链从它监控的电池单元获得电源。[ADuM5401](#) 集成一个 DC/DC 转换器，用于向 [ADuM1201](#) 的高压端供电，向 [AD7280A](#) SPI 接口提供 V_{DRIVE} 电源，以及向 [AD7280A](#) 菊花链电路提供关断信号。如果 BMS 低压端的 +5 V 电源被拉低，则隔离器和 [AD7280A](#) 菊花链关断。同样，如果来自 BMC 的 PD 信号变为低电平，通过 [ADG849](#) 开关路由的 [ADuM5401](#) 低压电源将被拉低，这也会使隔离器和 [AD7280A](#) 菊花链发生硬件关断。

为了优化菊花链在高噪声条件下的通信性能（例如遇到电池干扰时），菊花链信号被屏蔽在印刷电路板(PCB)的一个内层上，上下都由 V_{SS} 电源层提供屏蔽，该电源层连接到菊花链中上一个器件的 V_{SS} 引脚。图 2 所示为 EVAL-AD7280AEDZ PCB 的顶层，它包含上部屏蔽。图 3 所示为内层（第 2 层），它包含屏蔽的菊花链信号，下方的屏蔽在图 4 所示的第 3 层上实现。每个菊花链连接上都配有 22 pF 电容，根据菊花链的数据流方向，这些电容端接于上一个器件的 V_{SS} 引脚或下一个器件的 V_{DD} 引脚。 \overline{PD} 、 \overline{CS} 、SCLK、SDI 和 \overline{CNVST} 菊花链连接沿菊花链向上传递数据，因此这些引脚上的 22 pF 电容端接于上一个器件的 V_{SS} 引脚。

SDIO_{lo} 和 ALERT_{lo} 菊花链连接沿菊花链向下传递数据，因此这些引脚上的 22 pF 电容端接于下一个器件的 V_{DD} 引脚。使用一条低阻抗走线将下一个器件的 V_{DD} 与上一个器件的 V_{SS} 直接相连，使这两个电位在高噪声环境下尽可能接近。

Rev.0

Circuits from the Lab™ circuits from Analog Devices have been designed and built by Analog Devices engineers. Standard engineering practices have been employed in the design and construction of each circuit, and their function and performance have been tested and verified in a lab environment at room temperature. However, you are solely responsible for testing the circuit and determining its suitability and applicability for your use and application. Accordingly, in no event shall Analog Devices be liable for direct, indirect, special, incidental, consequential or punitive damages due to any cause whatsoever connected to the use of any Circuits from the Lab circuits. (Continued on last page)

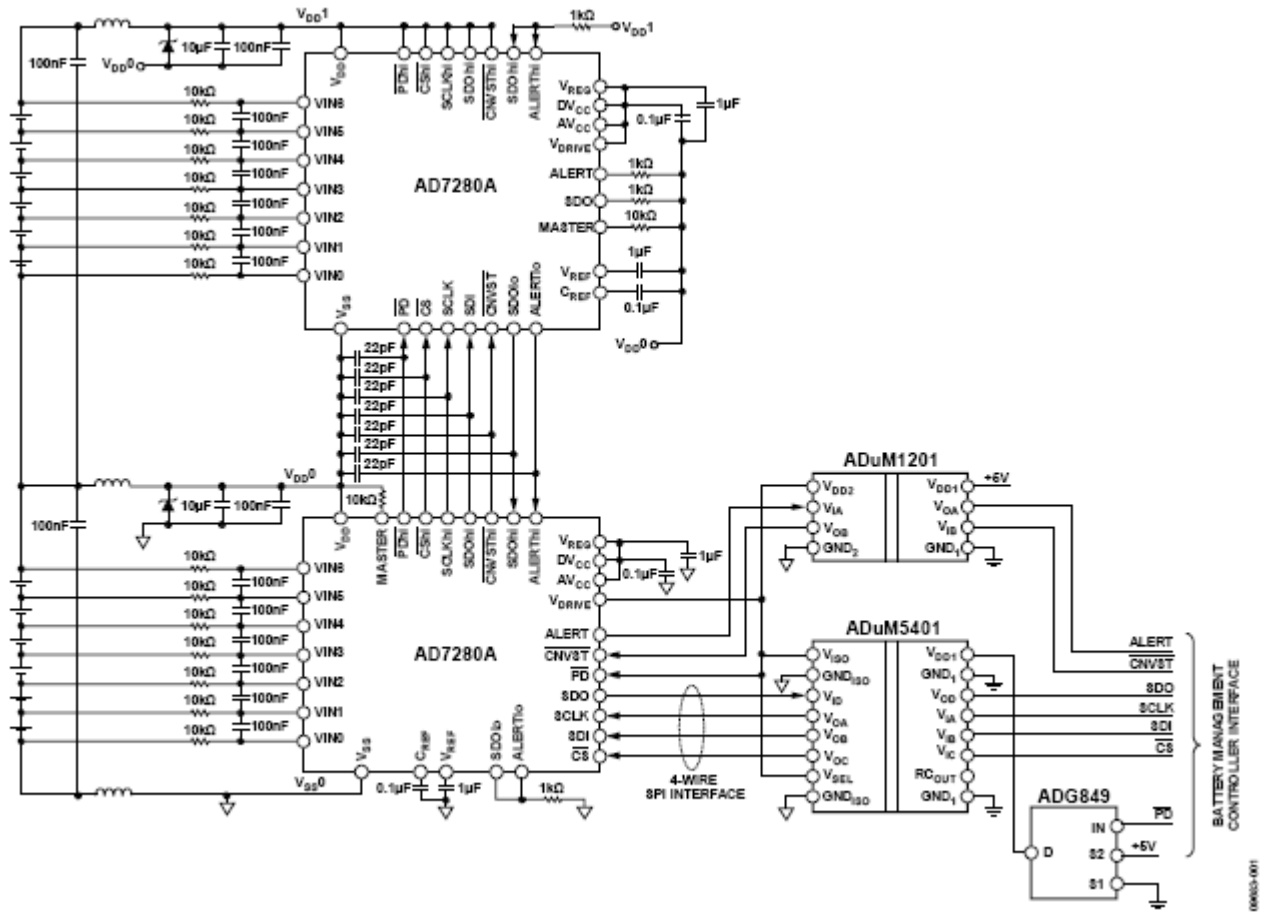


图1. 带隔离功能的AD7280A菊花链配置电路（原理示意图；未显示去耦和所有连接）

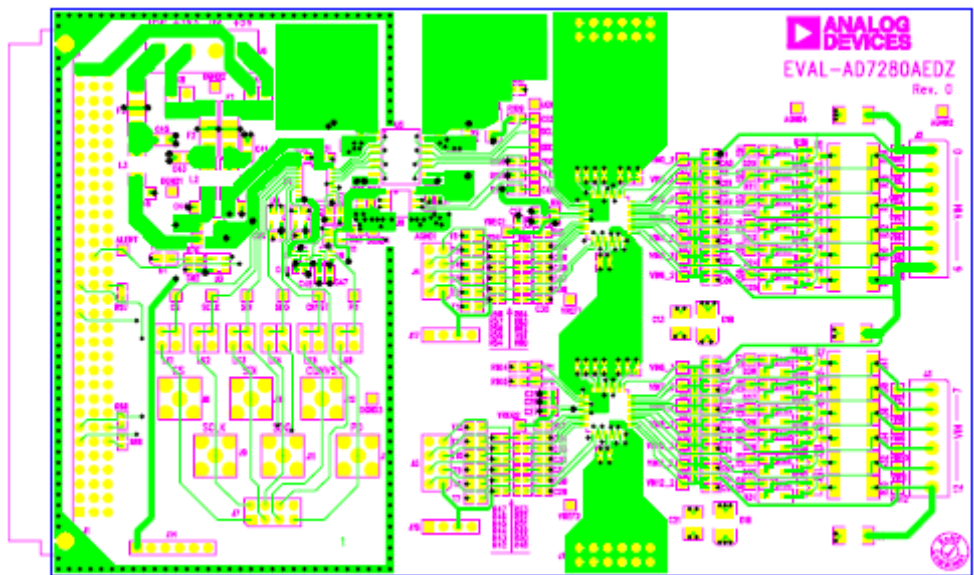


图2. EVAL-AD7280AEDZ PCB 的顶层包含菊花链信号的上部屏蔽

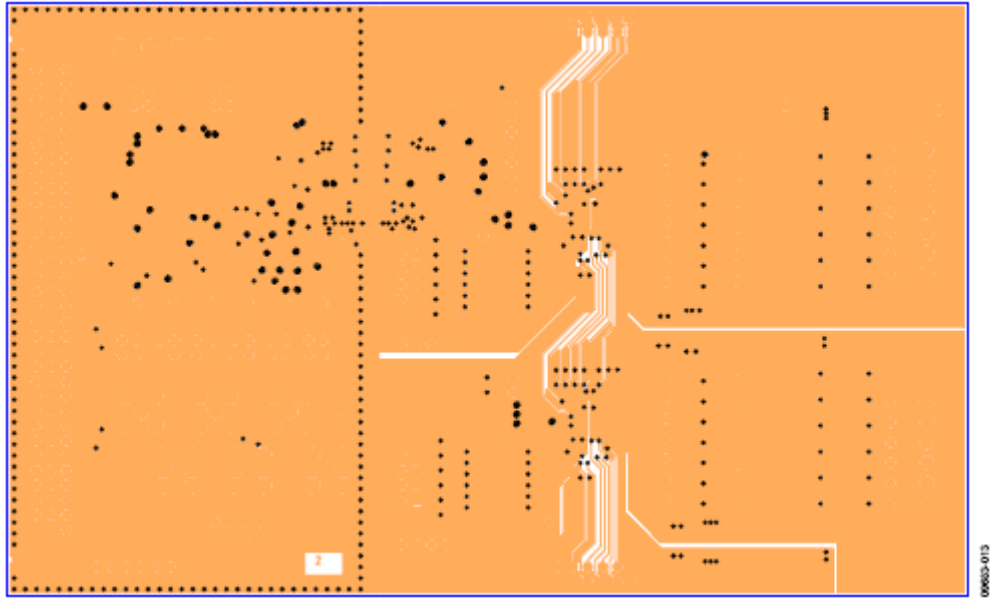


图 3. EVAL-AD7280AEDZ PCB 的第 2 层包含屏蔽的菊花链信号

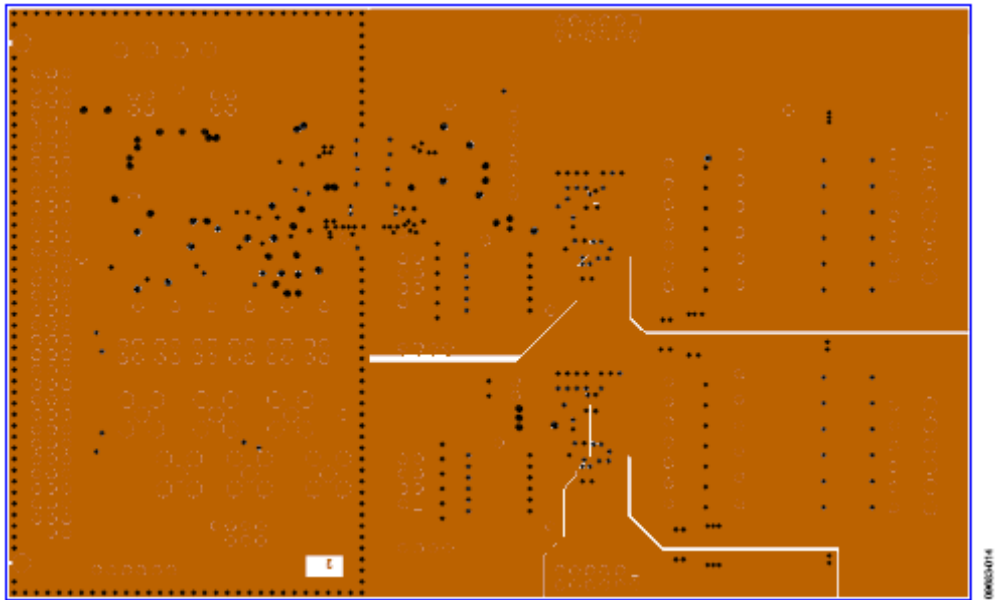


图 4. EVAL-AD7280AEDZ PCB 的第 3 层包含菊花链信号的下部屏蔽

隔离栅处的接地护栏用于围住 PCB 左侧构成的低压端。该护栏由通过过孔系在一起的保护环组成，连接到板上所有层的数字地。到达电路板边缘的电源层与接地层上的噪声可能会辐射，但采用这种屏蔽结构时，噪声会被反射回来。

当驱动电流源跨过接地层之间的间隙时，也可能产生输入至输出的偶极子辐射。为将这种效应降至最小，隔离间隙处使用一个连续的屏蔽体，从而将接地层扩展至 PCB 的所有层上，以利用屏蔽重叠部分构成跨隔离栅耦合。各层上的隔离间隙保持最小，测试板使用 0.4 mm 的间隙。有关 isoPower[®] 器件（如本电路所用的 ADuM5401 等）辐射控制的更多建议，请参阅应用笔记 AN-0971。

测试结果

衡量该电路性能的一个重要指标是最终输出电压测量结果中的噪声量。

图 5 所示为 VIN3-VIN2 通道的 10,000 个测量样本的直方图。此数据利用与 EVAL-CED1Z 转换器评估与开发板相连的 AD7280 评估板测得。设置详情参见本电路笔记的“电路评估与测试”部分。

使用一个由电源电压驱动的电阻分压器串来模拟电池电压。捕捉到的码字 2675 代表 3.612 V，这是典型的锂离子电池电压。注意，只有一小部分码字受噪声影响而落在主仓之外。

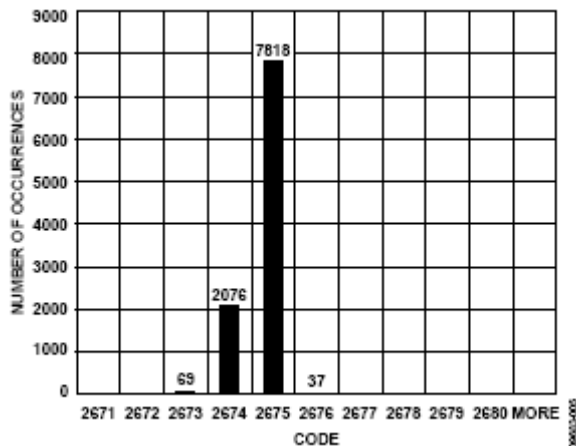


图 5. 10,000 样本的码字直方图 (VIN3 - VIN2 通道)

常见变化

经验证，该电路能够稳定地工作，并具有良好的精度。利用 iCoupler[®] 隔离产品，可以实现其它的隔离通道组合。例如，可以额外增加一个隔离通道来支持 AD7280A 的 $\overline{\text{PD}}$ 信号，而不是像本电路一样节省一个通道并使用 VISO 输出电源来驱动 AD7280A 的 $\overline{\text{PD}}$ 信号。选择哪些信号通过哪个隔离器也是可以改变的。本电路中，4 个 SPI 信号（SCLK、 $\overline{\text{CS}}$ 、SDI 和 SDO）通过 ADuM5401 隔离器， $\overline{\text{CNVST}}$ 和 ALERT 信号通过 ADuM1201 隔离器。

电路评估与测试

AD7280A 评估板上使用图 1 所示电路。有关 AD7280A 评估板和测试方法的详细信息，参见评估板用户指南 UG-252。

设备要求

使用 AD7280A 评估板和 EVAL-CED1Z 板时，除电池连接以外的所有其它电源都由 EVAL-CED1Z 通过一个 96 路连接器提供。评估板发货时，我们假定用户将采用 EVAL-CED1Z 板工作。相关连接已设置就绪，所有电源和控制信号都由 EVAL-CED1Z 提供。

与 EVAL-CED1Z 和 AD7280A 通信的软件随 AD7280A 评估板支持包提供。

EVAL-CED1Z 板为评估板提供所有电源。它采用一个 +7 V、15 W 壁式电源适配器供电，该适配器接受 100 V 至 240 V 的交流输入电压，并且包括全球通用的相关转接器。电源通过 EVAL-CED1Z 提供。

EVAL-CED1Z 与 PC 的 USB 端口之间通过一条标准 USB 2.0 连接电缆连接，该电缆是 EVAL-CED1Z 包的一部分。

开始使用

有关硬件设置和软件安装的详细信息，请参见 UG-252。

功能框图

AD7280A 评估板的框图参见本电路笔记的图 1 和 UG-252。

设置与测试

基本测试设置由 AD7280A 评估板与 EVAL-CED1Z 转换器评估板连接而成，此外只需连接锂离子电池组。电池组可以用一个由精密直流电源电压驱动的电阻分压器来模拟。

进一步阅读

CN0197 Design Support Package:

<http://www.analog.com/CN0197-DesignSupport>

Cantrell, Mark. Application Note AN-0971, *Recommendations for Control of Radiated Emissions with isoPower Devices*, Analog Devices.

Chen, Baoxing. *iCoupler® Products with isoPower™ Technology: Signal and Power Transfer Across Isolation Barrier Using Microtransformers*, Analog Devices, Inc.

MT-004 Tutorial, *The Good, the Bad, and the Ugly Aspects of ADC Input Noise—Is No Noise Good Noise?* Analog Devices, Inc.

Wayne, Scott. “iCoupler® Digital Isolators Protect RS-232, RS-485, and CAN Buses in Industrial, Instrumentation, and Computer Applications.” *Analog Dialogue* (October 2005).

数据手册和评估板

[AD7280A Evaluation Board \(EVAL-AD7280AEDZ\)](#)

[Converter Evaluation and Development Board \(EVAL-CED1Z\)](#)

[AD7280A Data Sheet](#)

[ADuM5401 Data Sheet](#)

[ADuM1201 Data Sheet](#)

[ADG849 Data Sheet](#)

修订历史

4/11—Revision 0: Initial Version

(Continued from first page) Circuits from the Lab circuits are intended only for use with Analog Devices products and are the intellectual property of Analog Devices or its licensors. While you may use the Circuits from the Lab circuits in the design of your product, no other license is granted by implication or otherwise under any patents or other intellectual property by application or use of the Circuits from the Lab circuits. Information furnished by Analog Devices is believed to be accurate and reliable. However, "Circuits from the Lab" are supplied "as is" and without warranties of any kind, express, implied, or statutory including, but not limited to, any implied warranty of merchantability, noninfringement or fitness for a particular purpose and no responsibility is assumed by Analog Devices for their use, nor for any infringements of patents or other rights of third parties that may result from their use. Analog Devices reserves the right to change any Circuits from the Lab circuits at any time without notice but is under no obligation to do so.

©2011 Analog Devices, Inc. All rights reserved. Trademarks and registered trademarks are the property of their respective owners.
CN09683sc-0-5/11(0)



www.analog.com