

1. 概述

这个 8 位基本内存控制器是一个集高速、体积小、低功耗和抗高噪声一体的静态 CMOS 芯片。它包括 512 个字的 ROM 和 28 字节静态 RAM。

2. 功能

- ◆ 集成 CMOS 静态设计方案
- ◆ 8 位数据总线
- ◆ ROM 大小：512 × 14
- ◆ 内部 RAM 大小：28 字节（24 字节通用寄存器，4 字节特殊寄存器）
- ◆ 36 条指令
- ◆ 14 位指令宽度
- ◆ 2 级堆栈
- ◆ 工作电压：2.0V~6V
- ◆ 寻址方式包括直接，间接和相对寻址方式
- ◆ 上电复位
- ◆ 系统时钟：455KHz 晶振（OSC1 电容 50P；OSC2 电容 100P）
- ◆ PA0-7：8 个只当输入口，带上拉电阻和输入低电平侦测电路。
- ◆ PB0：CMOS 输出
- ◆ PB1：7 个开漏极输出口
- ◆ 通过设置可用内部 $F_{osc}/8$ (56.9K) or $F_{osc}/12$ (37.9K) 遥控控制集成器
- ◆ 晶振起动时间为 2048 个时钟

3. 应用

- 遥控品

4. 脚位图

P - PDIP, S - PSOP

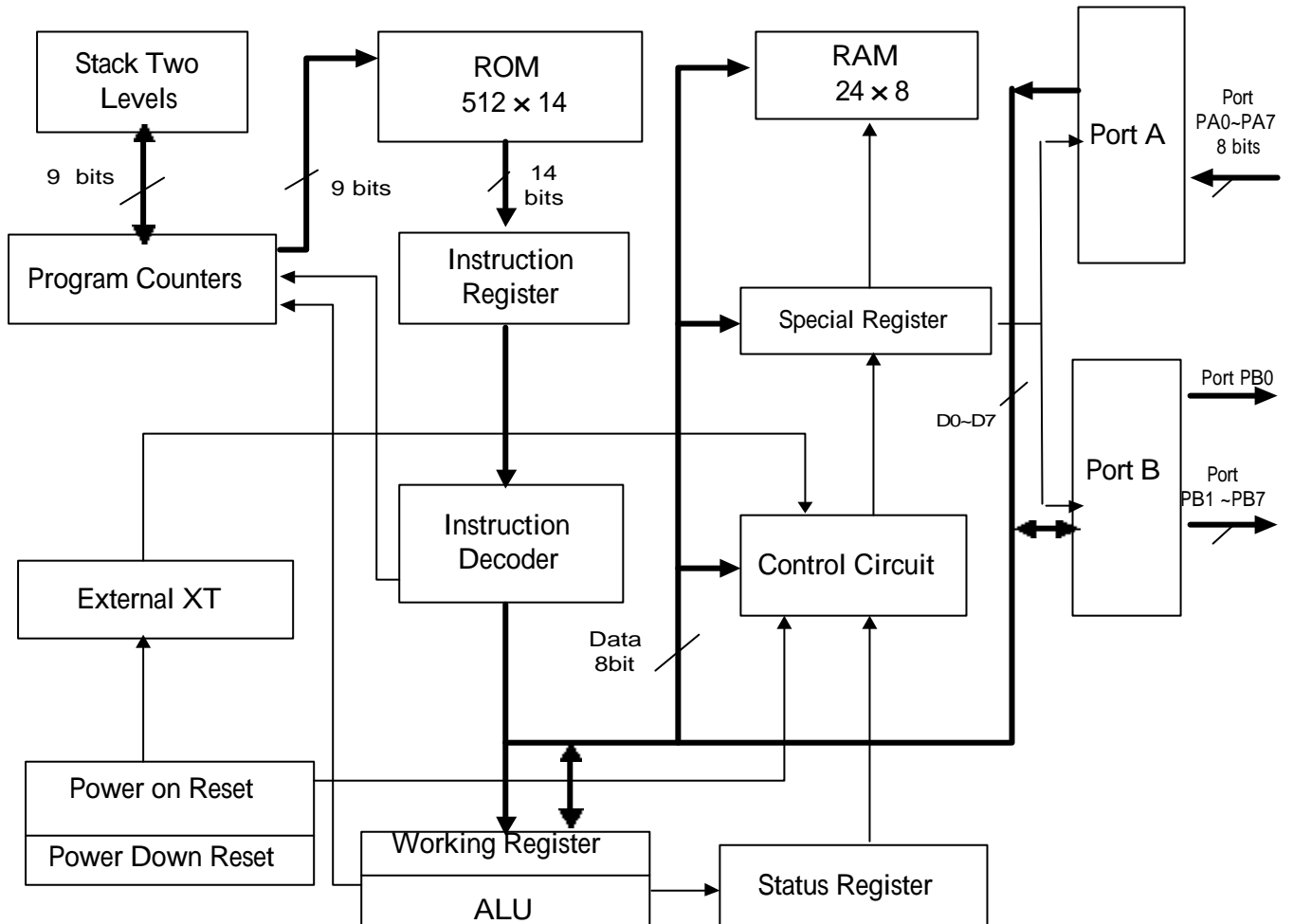
MDT10P43P21, MDT10P43S21

PA5	1	20	PA4
PA2	2	19	PA1
PA3	3	18	PA0
PA6	4	17	OSC1
PA7	5	16	OSC2
VSS	6	15	VDD
PB0	7	14	PB7
PB1	8	13	PB6
PB2	9	12	PB5
PB3	10	11	PB4

MDT10P43P11, MDT10P43S11

PA2	1	18	PA1
PA3	2	17	PA0
PA6	3	16	OSC1
PA7	4	15	OSC2
VSS	5	14	VDD
PB0	6	13	PB7
PB1	7	12	PB6
PB2	8	11	PB5
PB3	9	10	PB4

5. 原理图



This specification is subject to be changed without notice. Please visit our web site for the most updated information.

6. 脚位功能说明

引脚名称	I / O	特征叙述
PA0~PA7	I	A 口, TTL 输入电平, 内部 50K 上位电阻, 睡眠状态时, 高电平至低电平的变化可造至复位。
PB0	O	CMOS 输出口
PB1~PB7	O	B 口, 开漏极输出, 50K 上拉电阻。
OSC1	I	晶振振荡输入
OSC2	O	晶振振荡输出
Vdd		电源
Vss		地

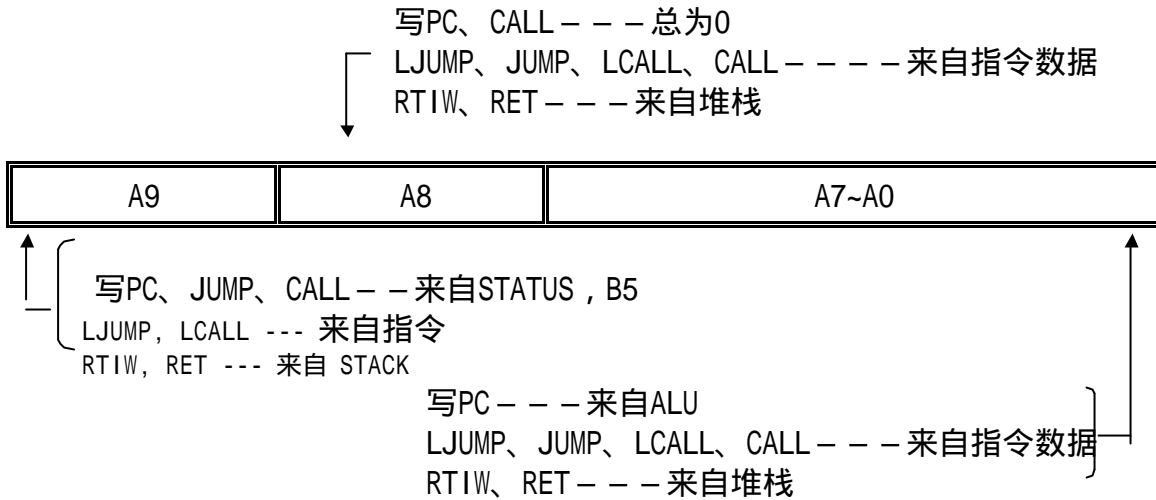
7. 存储器

地址	说明
00	间址寄存器 IAR
01	RTCC
02	PC
03	Status
04	MSR
05	PORTA
06	PORTB
07	未用
08~1F	内部 RAM, 通用寄存器

(1) IAR (间址寄存器) : R0

(2) RTCC (定时/计数器) : R1

(3) PC (程序计数器) : R2



(4) Status (状态寄存器) : R3

位	符号	特征
0	C	进位
1	HC	辅助进位
2	Z	零位
3	PF	电源功耗标志位
4	LPT	低侦测
5		通用位
6-7	----	载波频率控制位 =00 No 载波 (缺省值) =01 Fosc/8, 1/2 duty =10 Fosc/12, 1/2 duty =11 Fosc/12, 1/3 duty

(5) MSR(存储器选择寄存器) : R4

(6) A口 : R5

PA7~PA0, 数据输入

(7) B口 :

PB7~PB1, 输出寄存器 (开漏极输出)

PB0, (PB0 输出寄存器, CMOS 输出)

8. 复位各寄存器状态

寄存器	地址	上电复位
IAR	00h	-
PC	02h	1111 1111
STATUS	03h	0001 1xxx
MSR	04h	111x xxxx
TRIS B	06h	1111 1110

Note : “ x ” = 未知 , “ - ” = 未用, 读为 “ 0 ”

10. 指令表

指令码	助记符	功能	操作	状态标志
010000 00000000	NOP	空操作	无	
010000 00000001	CLRWT	清看门狗定时器	0→WT	TF、PF
010000 00000010	SLEEP	睡眠方式	0→WT 振荡停止	TF、PF
010000 00000011	TMODE	W到TMODE寄存器	W→TMODE	无
010000 00000100	RET	返回	堆栈→PC	无
010000 00000rrr	CPIO R	控制 I/O 口 寄存器	W→CPIO	无
010001 1rrrrrrr	STWR R	存储 W 到寄存器中	W→R	无
011000 trrrrrrr	LDR R, t	送寄存器	R→t	Z
111010 iiiiiiiii	LDWI I	送立即数到 W	I→W	无
010111 trrrrrrr	SWAPR R, t	高低四位交换	R (0~3) ↔R (4~7) →t	无
011001 trrrrrrr	INCR R, t	寄存器加 1	R+1→t	Z
011010 trrrrrrr	INCRSZ R, t	增 1, 为零跳转	R+1→t	无
011011 trrrrrrr	ADDWR R, t	W 与寄存器相加	W+R→t	C、HC、Z
011100 trrrrrrr	SUBWR R, t	寄存器减去 W	R—W→t (R+/W+1→t)	C、HC、Z
011101 trrrrrrr	DECR R, t	寄存器减 1	R—1→t	Z
011101 trrrrrrr	DECRSZ R, t	减 1 为零跳转	R—1→t	无
010010 trrrrrrr	ANDWR R, t	W 与寄存器相与	R W→t	Z
110100 iiiiiiiii	ANDWI i	W 与立即数相与	i W→W	Z

This specification is subject to be changed without notice. Please visit our web site for the most updated information.

指令码	助记符	功能	操作	状态标志
010011 trrrrrrr	IORWR R, t	W与寄存器相或	R W→t	Z
110101 iiiiiiiii	IORWI i	W与立即数相或	I W→W	Z
010100 trrrrrrr	XORWR R, t	W与寄存器相异或	R W→t	Z
110110 iiiiiiiii	XORWI i	W与立即数相异或	i W→W	Z
011111 trrrrrrr	COMR R, t	取反	/R→t	Z
010110 trrrrrrr	RRR R, t	带进位循环右移	R(n) →R(n-1) C→R(7) R(0) →C	C
010101 trrrrrrr	RLR R, t	带进位循环左移	R(n) →R(n-1) C→R(0) R(7) →C	C
010000 1xxxxxxx	CLRW	工作寄存器清0	0→W	Z
010001 0rrrrrrr	CLRR R	寄存器清0	0→R	Z
0000bb brrrrrrr	BCR R, b	位清除	0→R(b)	无
0010bb brrrrrrr	BSR R, b	置位	1→R(b)	无
0001bb brrrrrrr	BTSC R, b	如果R(b)=0则跳	Skip if R(b)=0	无
0011bb brrrrrrr	BTSS R, b	如果R(b)=1则跳	Skip if R(b)=1	无
1000nn nnnnnnnn	LCALL n	长调用子程序	n→PC PC+1→Stack	无
1010nn nnnnnnnn	LJUMP n	长跳转	n→PC	无
110000 nnnnnnnn	CALL n	调用子程序	n→PC PC+1→Stack	无
110001 iiiiiiiii	RTIW i	返回, 将立即数放入W中	Stack→PC i→W	无
11001n nnnnnnnn	JUMP n	跳转	n→PC	无

注释: W: 工作寄存器

b: 位位置

WDT: 看门狗定时器

t: 目的寄存器

TMODE: 定时器方式寄存器

o: 工作寄存器

CPIO: I/O口控制寄存器

1: 通用寄存器

TF: 超时位标志

R: 通用寄存器地址

PF: 掉电标志

C: 进位标志位

PC: 程序计数器

HC: 辅助进位

OSC: 振荡器

Z: 零标志位

Inclu.: 或

/: 取反

Exclu.: 异

x: 忽略

AND: 与

i: 立即数(8位)

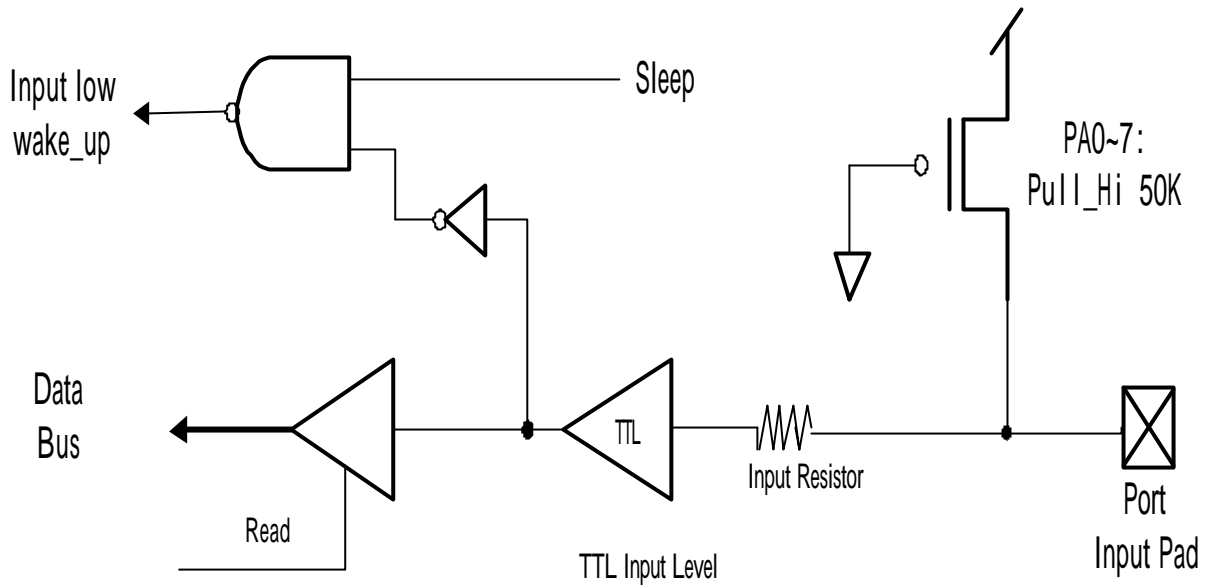
n : 立即地址

11. 电气特性

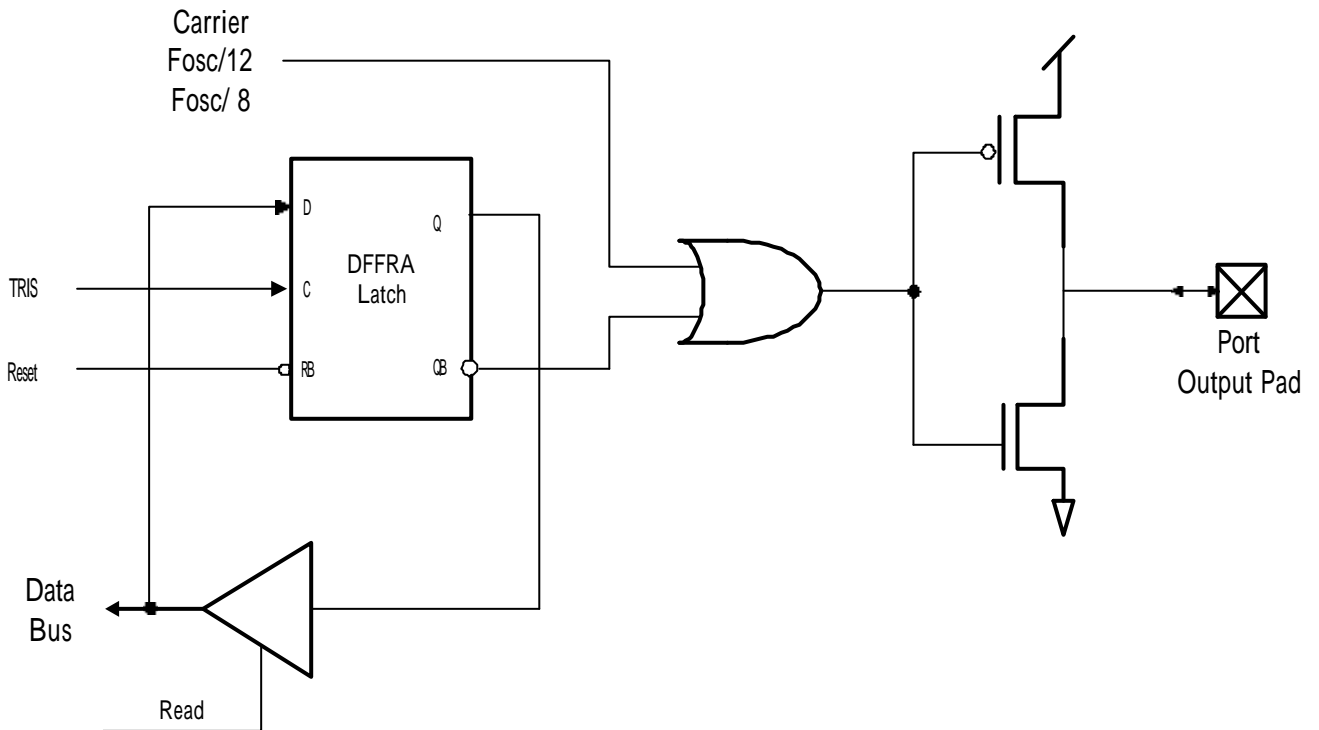
(工作温度在 25) .

Sym	说明	状态	Min	Typ	Max	单位
V _{DD}	工作电压		2.3		5.5	V
V _{IL}	输入低电平 PA	V _{DD} =5V	-0.6		1.0	V
V _{IH}	输入高电平 PA	V _{DD} =5V	2.0		V _{DD}	V
I _{IL}	输入漏电流	V _{DD} =5V			+/- 1	μA
V _{OL}	输出低电平 PB	V _{DD} =5V, I _{OL} =20mA V _{DD} =5V, I _{OL} =5mA		0.5		V
				0.2		V
V _{OH}	输出高电平 PBO	V _{DD} =5V, I _{OH} = -20mA V _{DD} =5V, I _{OH} = -5mA		4.0		V
				4.7		V
V _{pr}	电源边沿检测复位电压		1.5		1.9	V

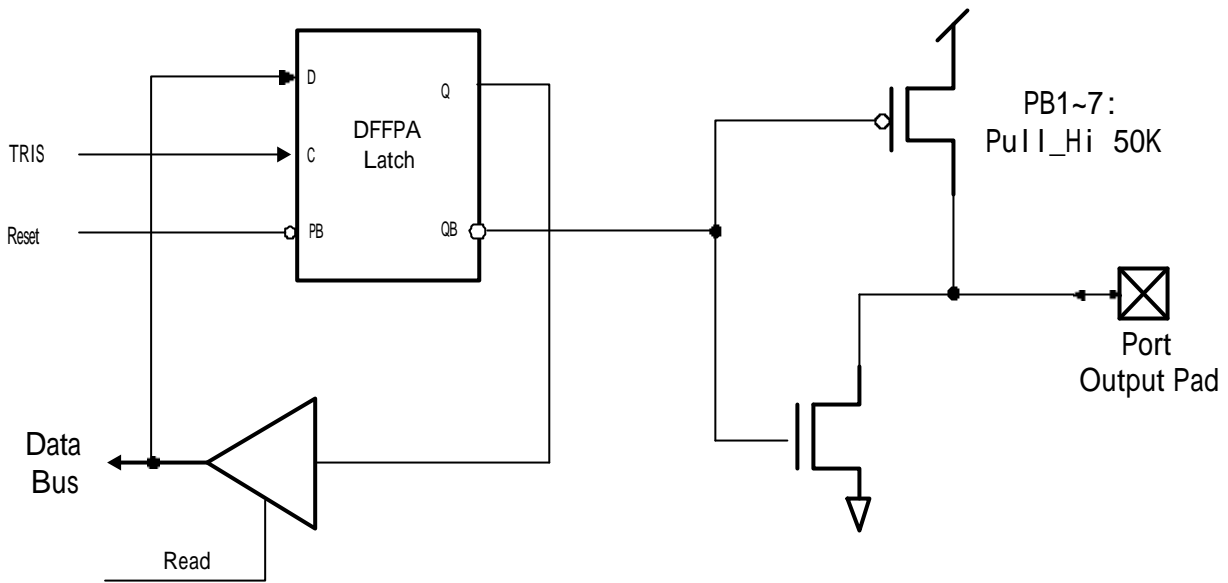
12. PA0 ~ PA7 等效电路

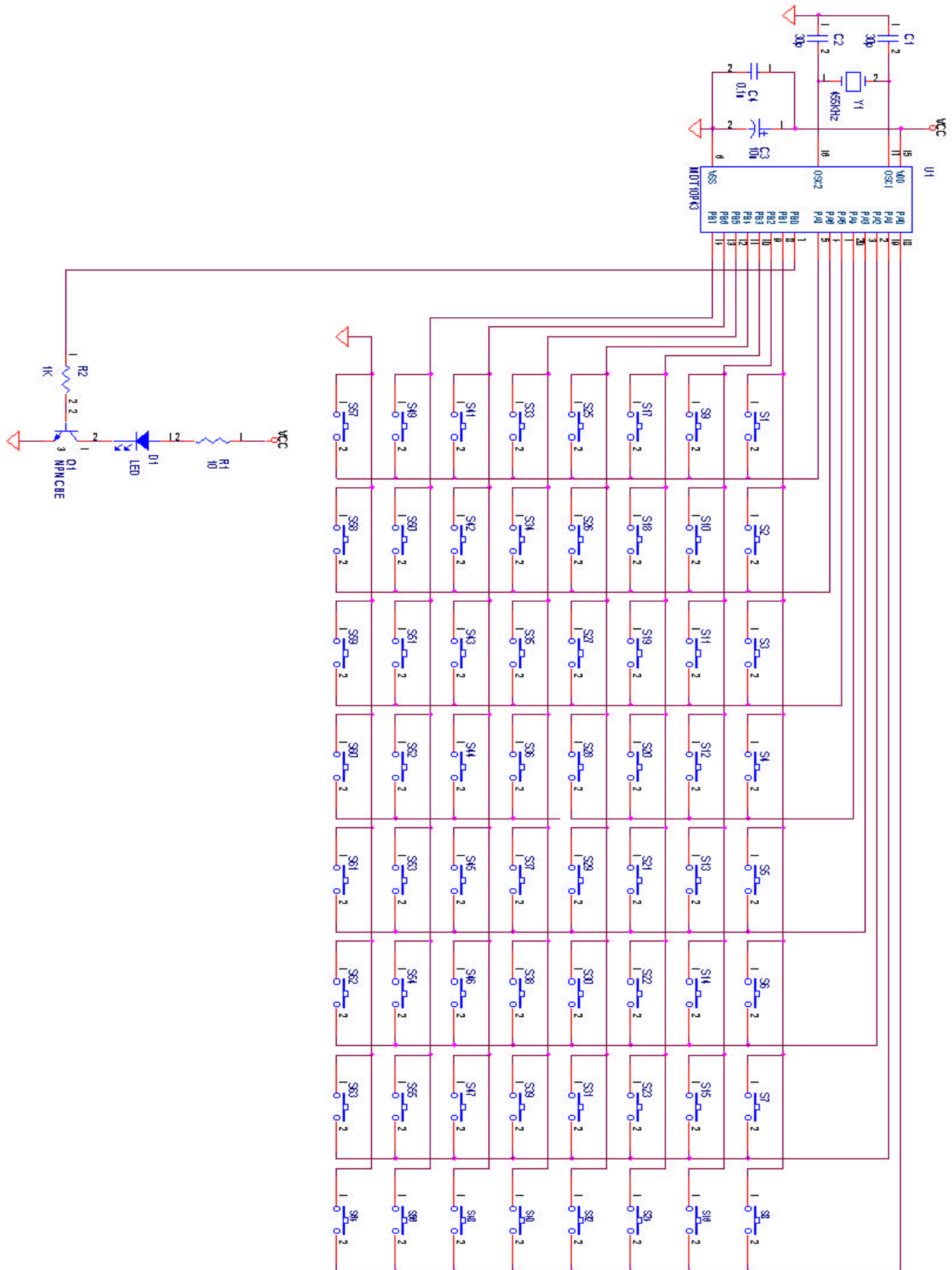


13. (A) PB0 等效电路



(B) PB1~7 等效电路





This specification is subject to be changed without notice. Please visit our web site for the most updated information.